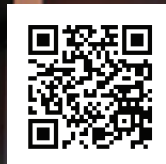




FASÁDNÍ SYSTEM

TECHNICKÁ PODPORA
A SYSTÉMOVÁ ŘEŠENÍ PRO FASÁDY
S OBKLADY ROCKPANEL



SYSTÉMOVÉ ŘEŠENÍ FASÁD

Poskytujeme ucelené systémové řešení provětrávaných fasád, které propojuje technický návrh, statiku, izolaci, fasádní obklad i výrobu do jednoho funkčního celku.

Projektová podpora

Technická podpora při návrhu fasádního systému od úvodní studie až po přípravu realizace.

Návrh nosné konstrukce SPIDI®

Systémový návrh nosné konstrukce provětrávané fasády včetně statického posouzení a optimalizace řešení pro konkrétní projekt.

Návrh tepelné izolace ve spolupráci s ROCKWOOL

Společně se specialisty **ROCKWOOL** navrhujeme vhodný typ a skladbu izolace pro provětrávané fasády s ohledem na požární bezpečnost, tepelnětechnické a akustické požadavky objektu a platné normy.

Návrh a technické řešení fasádních obkladů Rockpanel

Návrh rozmístění, formátů a způsobu kotvení fasádních obkladů v návaznosti na architektonický záměr a technické možnosti systému.

Vlastní výroba & CNC

Přesná výroba, obrábění a příprava fasádních dílců pro konkrétní stavbu s přímou návazností na projektovou dokumentaci a montáž.



TECHNICKÝ PARTNER PRO FASÁDNÍ SYSTÉMY S OBKLADY ROCKPANEL

Vokoun & Pokorný s.r.o. je odborná společnost působící na stavebním trhu více než 25 let. Specializujeme se na výrobu fasádních systémů lehkých obvodových pláštů se zaměřením na vysokou kvalitu zpracování a využití moderních výrobních technologií.

Na základě rozsáhlého portfolia realizovaných projektů poskytujeme technickou podporu při návrhu a realizaci fasádních systémů s důrazem na funkčnost, bezpečnost a reálnou proveditelnost navrhovaných řešení.

Ve spolupráci s výrobcí a dodavateli systémových komponentů poskytujeme komplexní technickou podporu produktům **Rockpanel**.

Cílem spolupráce je:

- podpora správného technického návrhu,
- zajištění bezpečné a funkční realizace včetně výroby,
- poskytnutí odborného zázemí pro projektanty, architekty a investory,
- zjednodušení práce obchodních partnerů při návrhu a realizaci fasádních systémů.

FASÁDNÍ OBKLADY ROCKPANEL

Odolné, nehořlavé a udržitelné fasádní obklady vyrobené z přírodního kamene, vhodné pro široké spektrum architektonických projektů.

Primárně se používají pro provětrávané fasády, ale díky své snadné zpracovatelnosti jsou vhodné také pro detailní aplikace, jako jsou římsy, podhledy, vstupy do objektů nebo výplňové prvky fasád. Jsou dostupné ve více než 200 barvách a vzorech (např. dřevo, kov, chameleon) a jejich povrch je možné upravovat děrováním nebo frézováním vzorů, což umožňuje vytvářet originální a projektově specifická řešení.



Zaujaly vás fasádní obklady Rockpanel?
Objednejte si vzorek: www.rockpanel.com/cz



ROZSAH TECHNICKÉ PODPORY PRO FASÁDNÍ OBKLADY ROCKPANEL

1 **Systémové řešení zavěšení fasády**
Navrhujeme systémové řešení zavěšení fasádních desek **Rockpanel** ve spolupráci s dodavatelem nosných konstrukcí a systémových komponentů **SPIDI®**. Řešení jsou vždy přizpůsobena konkrétnímu projektu a zvolenému typu fasádního

2 **Technická podpora konkrétních projektů**
Poskytujeme odbornou technickou podporu při návrhu a realizaci konkrétních stavebních projektů, včetně konzultací konstrukčních detailů, podpory projektové dokumentace a technické pomoci během realizace.

3 **Výroba a obrábění fasádních desek**
Zajišťujeme odbornou výrobu a obrábění fasádních desek **Rockpanel** v návaznosti na zvolený systém zavěšení, s důrazem na přesnost, kvalitu zpracování a reálnou proveditelnost fasádního systému.

4 **Systémový rastr SPIDI®**
Součástí nabízených řešení je systémový rastr **SPIDI®**, který tvoří základ nosné konstrukce fasádních systémů. Rastr je navrhován v návaznosti na typ zavěšení a technické požadavky konkrétního projektu.





**SYSTÉMOVÉ ŘEŠENÍ
ZAVĚŠENÍ FASÁDNÍCH
OBKLADŮ ROCKPANEL**

Systemové řešení zavěšení fasádních desek Rockpanel

Ve spolupráci s dodavatelem nosných konstrukcí **SPIDI®** zajišťujeme návrh systémového zavěšení fasádních obkladů **Rockpanel**. Navrhovaná řešení vycházejí z technických požadavků konkrétního projektu a zajišťují funkčnost, bezpečnost a dlouhodobou životnost navrženého fasádního systému.

System zavěšení je vždy navrhován jako **ucelené systémové řešení**, zahrnující fasádní desky **Rockpanel**, nosnou konstrukci **SPIDI®** a odpovídající kotevní a spojovací prvky.

Typy systémů zavěšení fasády

Navrhujeme a technicky podporujeme následující typy zavěšení fasádních obkladů **Rockpanel**:

- **nýtované systémy,**
- **šroubované systémy,**
- **lepené systémy,**
- **skryté systémy kotvení.**

Jednotlivé systémy jsou voleny s ohledem na architektonický návrh, typ objektu, požadavky investora a technické podmínky stavby.

VAZBA NA SYSTÉM SPIDI®

Nosná konstrukce fasádního systému je **tvořena systémovým rastrem SPIDI®**, který představuje základní konstrukční prvek pro zavěšení fasádních desek **Rockpanel**.

System SPIDI®:

- umožňuje přesné a bezpečné kotvení fasádních obkladů,
- je kompatibilní s různými typy zavěšení,
- zajišťuje flexibilitu návrhu a montáže,
- je navrhován vždy v návaznosti na konkrétní projekt a zvolený typ fasády.



SPIDI®

ROZSAH TECHNICKÉ PODPORY SYSTÉMU ZAVĚŠENÍ

Co je součástí technické podpory systému zavěšení obkladů Rockpanel

Technická podpora systému zavěšení fasádních obkladů **Rockpanel** je poskytována vždy pro konkrétní projekt a zahrnuje přípravu technických podkladů nezbytných pro správný návrh a bezpečnou realizaci fasádního systému.

Výstupy technické podpory

Součástí technické podpory jsou zejména:

- systémová schémata pro konkrétní projekt,
- ilustrační technické obrázky,
- základní konstrukční detaily,
- stručné technické popisy navrhovaného řešení,
- návrh statického posouzení,
- optimalizace technického řešení s ohledem na náklady.

Statické a teplotní výpočty jsou zpracovávány vždy pro konkrétní projekt a za předpokladu použití doporučených systémových komponentů uvedených v katalogu.



SYSTEM SPIDI®: NOSNÁ KONSTRUKCE PRO PROVĚTRÁVANÉ FASÁDY

Systém SPIDI® představuje modulární nosnou konstrukci určenou pro provětrávané fasádní systémy. Je navržen jako flexibilní a technicky ucelené řešení umožňující bezpečné a přesné zavěšení různých typů fasádních obkladů včetně fasádních obkladů **Rockpanel**.

Základním principem systému **SPIDI®** je vytvoření nosného rastru kotveného k nosné konstrukci objektu, na který jsou následně instalovány fasádní obklady podle zvoleného typu zavěšení.

Základní charakteristika systému SPIDI®

Systém **SPIDI®** je navrhován s ohledem na:

- přenos zatížení z fasádního obkladu do nosné konstrukce objektu,
- zajištění dostatečné odvětrané mezery fasádního systému,
- přesnost montáže a dlouhodobou stabilitu konstrukce,
- variabilitu použití pro různé typy fasádních materiálů a architektonických řešení.

Modulární a systémový přístup

Nosná konstrukce **SPIDI®** je tvořena systémovými konzolami a profily, které umožňují:

- návrh jedno i vícevrstevných podkonstrukcí,
- horizontální i vertikální orientaci rastru,
- kombinaci různých typů zavěšení v rámci jednoho objektu.

Díky modulárnímu systému je možné nosnou konstrukci vždy přizpůsobit konkrétním technickým a architektonickým požadavkům projektu.

Vazba na fasádní desky Rockpanel

Systém **SPIDI®** je plně kompatibilní s fasádními obklady **Rockpanel** a umožňuje jejich použití v různých variantách viditelného i skrytého zavěšení.

Konkrétní návrh nosné konstrukce je vždy řešen individuálně s ohledem na:

- formát a tloušťku fasádních desek,
- zvolený typ zavěšení,
- požadavky na vzhled fasády,
- statické a teplotní podmínky objektu.



VIDITELNÉ SYSTÉMY ZAVĚŠENÍ OBKLADŮ ROCKPANEL NA NOSNOU KONSTRUKCI SPIDI®

Viditelné systémy zavěšení představují technicky přiznaný a osvědčený způsob kotvení fasádních obkladů **Rockpanel** pomocí vrutů, hřebíků nebo nýtů. Tento typ zavěšení se vyznačuje jednoduchostí, vysokou spolehlivostí a širokou použitelností pro různé typy stavebních objektů.

Systémy jsou navrhovány jako součást uceleného systémového řešení, které zahrnuje nosnou konstrukci **SPIDI®**, fasádní obklady **Rockpanel** a odpovídající kotevní a spojovací prvky.

Viditelné systémy zavěšení SPIDI® jsou vhodné zejména pro:

- administrativní a průmyslové objekty,
- školské a veřejné stavby,
- objekty s důrazem na funkčnost a technický charakter fasády.



Konkrétní návrh typu viditelného zavěšení, rozteče kotevních prvků a dimenzování nosné konstrukce SPIDI® jsou vždy zpracovávány individuálně pro konkrétní projekt.

Základní princip viditelného zavěšení

Fasádní obklady **Rockpanel** jsou kotveny k nosnému rastru **SPIDI®** pomocí přiznaných kotevních prvků, které jsou umístěny na líci fasády.

Nosná konstrukce SPIDI® zajišťuje:

- přesné roznesení zatížení do nosné konstrukce objektu,
- dodržení požadované odvětrané mezery fasádního systému,
- stabilitu a dlouhodobou životnost zavěšení.

Nýtované systémy

Nýtované zavěšení je jedním z nejčastěji používaných způsobů kotvení fasádních obkladů **Rockpanel**.

Charakteristika:

- mechanické kotvení pomocí nýtů,
- vysoká únosnost a spolehlivost,
- jednoduchá montáž a kontrola provedení,
- technický, přiznaný vzhled fasády.

Šroubované systémy

Šroubované zavěšení umožňuje mechanické kotvení fasádních obkladů pomocí šroubových spojů.

Charakteristika:

- možnost demontáže a výměny jednotlivých obkladů,
- flexibilita při montáži a údržbě,
- technicky přiznaný, funkční vzhled.

SKRYTÉ SYSTÉMY ZAVĚŠENÍ OBKLADŮ ROCKPANEL NA NOSNOU KONSTRUKCI SPIDI®

Skryté systémy zavěšení představují technicky vyspělé řešení umožňující kotvení fasádních obkladů **Rockpanel** bez viditelných kotevních prvků na líci fasády. Tento typ zavěšení je určen především pro architektonicky náročné objekty, kde je kladen důraz na čistý vzhled fasády a precizní technické provedení.

Skryté systémy zavěšení jsou vždy navrhovány jako součást uceleného systémového řešení, které zahrnuje nosnou konstrukci **SPIDI®**, fasádní obklady **Rockpanel** a odpovídající kotevní a spojovací prvky.

Základní princip skrytého zavěšení

Fasádní obklady **Rockpanel** jsou u skrytých systémů zavěšení kotveny k nosnému rastru **SPIDI®** tak, aby kotevní prvky nebyly viditelné na povrchu fasády. Kotvení je řešeno pomocí závěsných, lepených nebo hangárových systémů v závislosti na typu projektu a požadavcích architektonického návrhu.

Nosná konstrukce **SPIDI®** zajišťuje:

- přesné roznesení zatížení do nosné konstrukce objektu,
- dodržení požadované odvětrané mezery fasádního systému,
- vysokou přesnost montáže a dlouhodobou stabilitu systému

TYPY SKRYTÉHO ZAVĚŠENÍ



Konkrétní volba typu skrytého zavěšení, návrh nosné konstrukce **SPIDI®, dimenzování kotevních prvků a statické posouzení jsou vždy zpracovávány individuálně pro konkrétní projekt.**

Závěsné systémy

Závěsné systémy umožňují zavěšení fasádních obkladů **Rockpanel** na nosnou konstrukci pomocí skrytých závěsných prvků.

Charakteristika:

- skryté kotvení bez zásahu do líce obkladu,
- vysoká únosnost systému,
- přesné polohování fasádních obkladů,
- vhodné pro větší formáty a reprezentativní fasády.

Lepené systémy

Lepené systémy využívají strukturální lepení fasádních obkladů **Rockpanel** k nosné konstrukci **SPIDI®**.

Charakteristika:

- zcela čistý architektonický vzhled fasády,
- rovnoměrné přenášení zatížení,
- vyšší nároky na návrh, výrobu a kontrolu provedení,
- nutnost dodržení technologických postupů a systémových komponentů.

CNC OBRÁBĚNÍ FASÁDNÍCH DÍLCŮ VOKOUN & POKORNÝ S.R.O.

Přesná a opakovatelná výroba fasádních prvků

CNC obrábění představuje klíčovou technologii při výrobě fasádních dílců a konstrukčních prvků. Díky moderním CNC technologiím zajišťujeme vysokou přesnost, opakovatelnost výroby a kvalitu zpracování v souladu s projektovou dokumentací. Výroba je navržena tak, aby umožňovala efektivní zpracování standardních i atypických fasádních prvků s důrazem na funkčnost, vzhled a reálnou proveditelnost navrženého řešení.

Technologické vybavení CNC obrábění Obráběcí centra Holzher

Pracovní délka: **5200 a 3000 mm**

CNC obráběcí centra umožňují:

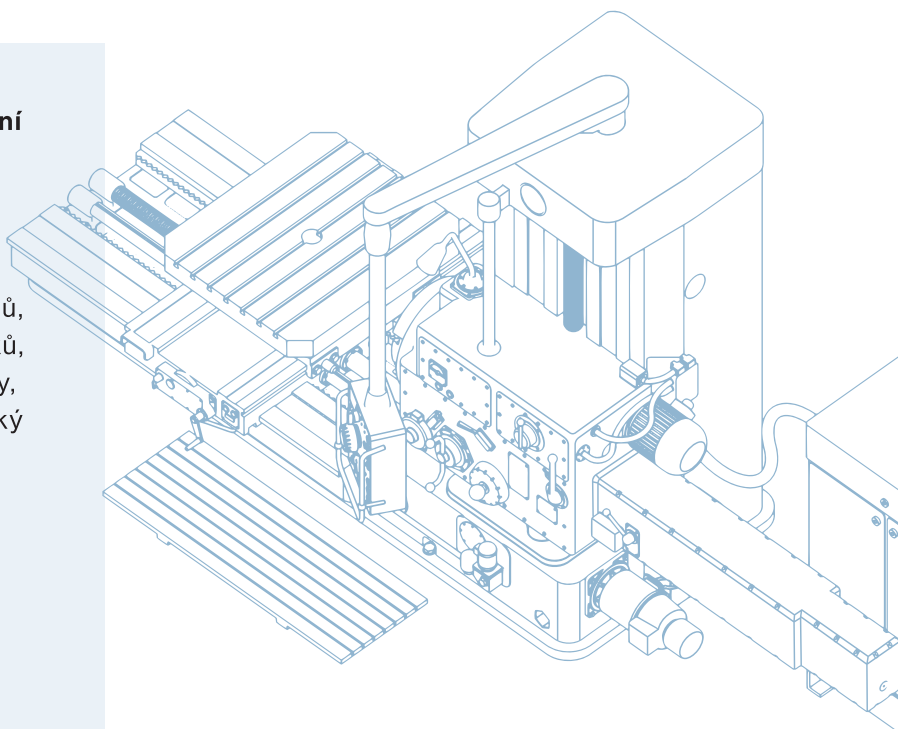
- přesné obrábění fasádních dílců,
- výrobu tvarově náročných prvků,
- vysokou opakovatelnost výroby,
- efektivní návaznost na technický návrh projektu.

Řezací centrum Holzher

Maximální délka: **6000 mm**

Řezací centrum slouží k:

- přesnému formátování dílců,
- optimalizaci rozměrů podle projektu,
- přípravě dílců pro další technologické operace.



Výhody CNC obrábění v rámci projektu

- vysoká přesnost a kvalita zpracování,
- minimalizace výrobních tolerancí,
- rychlá reakce na změny v projektové dokumentaci,
- kontrola kvality v průběhu celé výroby.



LASEROVÉ PÁLENÍ A OHÝBÁNÍ KOVOVÝCH DÍLCŮ VOKOUN & POKORNÝ S.R.O.

Přesné tvarování konstrukčních a fasádních prvků

Laserové pálení a ohýbání představují klíčové technologie při výrobě konstrukčních a fasádních dílců s vysokými nároky na přesnost, tvarovou kvalitu a návaznost na projektové řešení. Tyto technologie umožňují efektivní výrobu standardních i atypických prvků včetně složitých tvarů a dlouhých dílců.

Díky kombinaci laserového řezání a následného ohýbání je zajištěna vysoká kvalita zpracování a reálná proveditelnost navržených konstrukčních detailů.

Technologické vybavení pro laserové pálení a ohýbání

Laserové vypalovací centrum Mazak OPTIPLEX 4220

Pracovní plocha: 2050 × 4120 mm

Laserové pálení umožňuje:

- přesné tvarové zpracování kovových dílců,
- čisté hrany řezu bez nutnosti dodatečných úprav,
- výrobu atypických a zakázkových prvků,
- flexibilní reakci na změny v projektové dokumentaci.

Ohraňovací lis SAFAN Darley E130

Maximální délka ohybu: 4100 mm

Hydraulické CNC ohýbačky

Maximální délka: 6000 mm

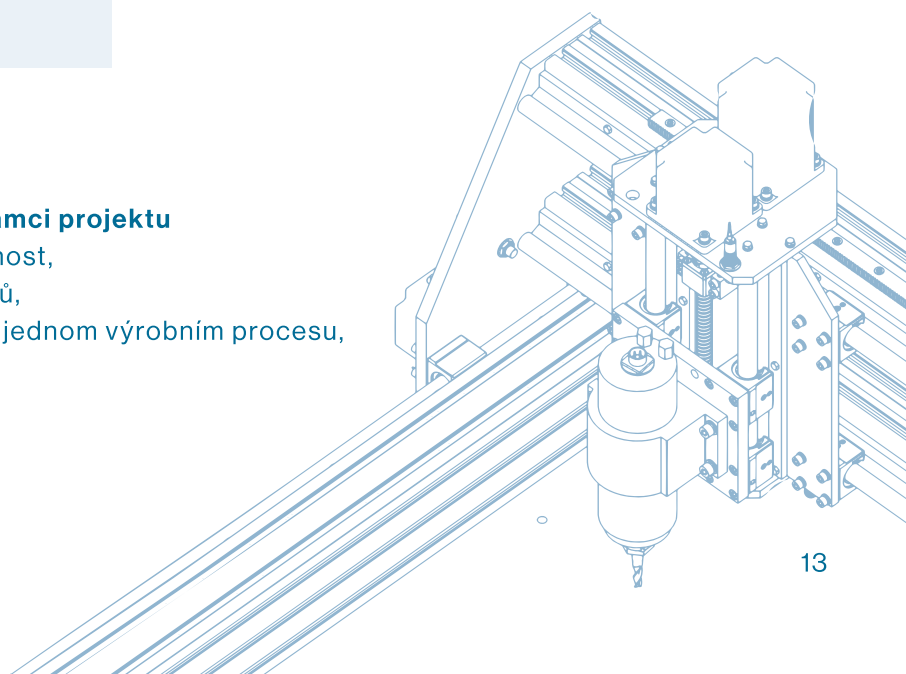
Ohýbání a tvarování umožňuje:

- přesné prostorové tvarování dílců,
- výrobu dlouhých a konstrukčně náročných prvků,
- návaznost na laserové pálení,
- zachování rozměrové přesnosti a opakovatelnosti výroby.



Výhody laserového pálení a ohýbání v rámci projektu

- vysoká tvarová a rozměrová přesnost,
- možnost výroby atypických detailů,
- efektivní kombinace technologií v jednom výrobním procesu,
- zajištění kvality a kontroly výroby.



VÝROBNÍ A TECHNOLOGICKÉ ZÁZEMÍ VOKOUN & POKORNÝ S.R.O.

Výroba, obrábění a kompletní servis fasádních systémů

Společnost **Vokoun & Pokorný s.r.o.** disponuje vlastním výrobním a technologickým zázemím zaměřeným na výrobu, obrábění a kompletaci fasádních systémů a jejich komponentů. Díky dlouholetým zkušenostem a moderním výrobním technologiím zajišťujeme vysokou kvalitu zpracování, přesnost výroby a spolehlivost dodávaných řešení.

Výroba je úzce propojena s technickým návrhem a projektovou přípravou, což umožňuje kontrolu kvality v celém procesu – od návrhu přes výrobu až po dodávku na stavbu.

Technologické zázemí:

- laserové pálení,
- CNC obrábění,
- ohýbání a tvarování,
- svařování hliníkových konstrukcí,
- kompletace dílců.



PARTNERSTVÍ, KNOW-HOW A PODPORA PROJEKTU

- Partnerství a technická podpora projektů
- Technické partnerství a sdílení know-how

Spolupráce založená na zkušenostech a odpovědnosti

Společnost **Vokoun & Pokorný s.r.o.** přistupuje ke každému projektu jako k dlouhodobé spolupráci založené na odbornosti, sdílení know-how a technické odpovědnosti. Naším cílem není pouze dodávka dílců nebo služeb, ale vytvoření funkčního a realizovatelného řešení ve spolupráci se všemi účastníky projektu.

Díky propojení technického návrhu, výrobních kapacit a zkušeností z realizací nabízíme partnerům stabilní technické zázemí a podporu v průběhu celého projektu.

Kompletace a příprava pro realizaci

Zajišťujeme:

- kompletaci vyráběných komponentů dle projektového řešení,
- přípravu dílců pro montáž,
- logickou návaznost jednotlivých prvků podle montážního postupu,
- optimalizaci dodávek s ohledem na průběh realizace.

Tento přístup přispívá k plynulé realizaci projektu a minimalizaci rizik při montáži.

- Partner pro návrh, výrobu a realizaci

Technická podpora a předávání know-how

Součástí spolupráce je také:

- technická podpora v průběhu realizace,
- konzultace konstrukčních a technických detailů,
- podpora při řešení atypických nebo specifických požadavků projektu,
- sdílení praktických zkušeností z realizací.

Důraz klademe na srozumitelnou komunikaci, funkčnost navržených řešení a dlouhodobou udržitelnost systému.

Hodnoty spolupráce s Vokoun & Pokorný:

- partnerský a otevřený přístup,
- technická odbornost a zkušenosti,
- odpovědnost za navržené řešení,
- důraz na kvalitu a reálnou proveditelnost,
- dlouhodobá spolupráce.

Partner pro projekty fasádních systémů

Společnost **Vokoun & Pokorný s.r.o.** vystupuje jako technický a výrobní partner pro projekty fasádních systémů, kde je kladen důraz na kvalitu, funkčnost a spolupráci mezi všemi účastníky projektu.

ZAUJALY VÁS FASÁDNÍ OBKLADY ROCKPANEL?

Kontaktujte **ROCKWOOL** projektové specialisty
nebo obchodně technické regionální zástupce.

Projektoví specialisté ROCKWOOL

**Izolace pro suchou výstavbu,
provětrávané fasády, podlahy a fasádní
obklady Rockpanel CZ/SK**

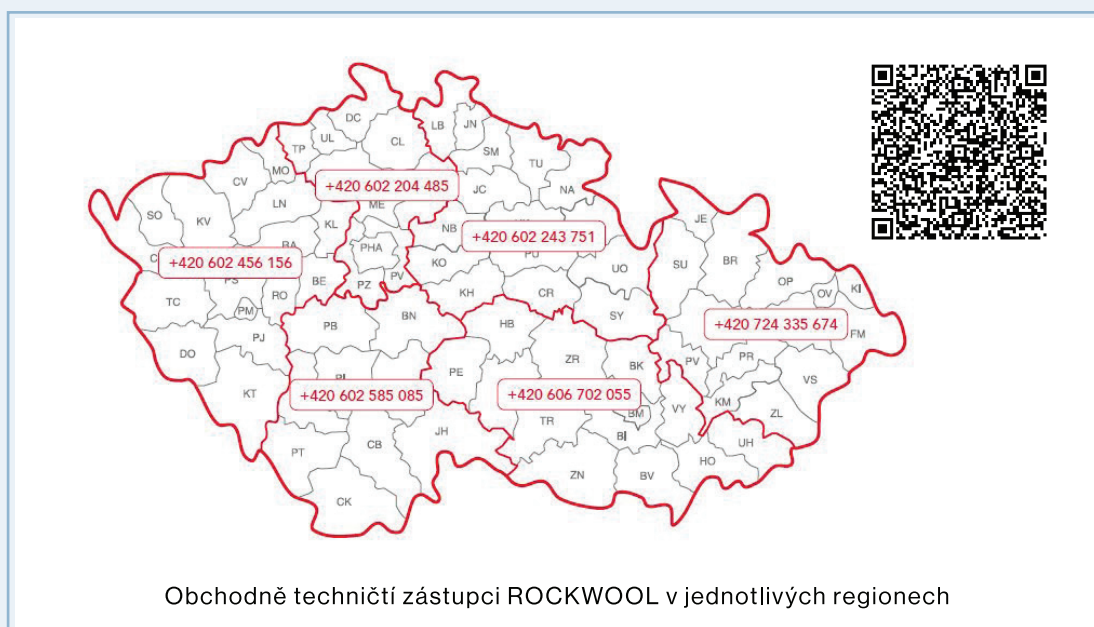
Jiří Lupáč

tel.: +420 602 566 620
jiri.lupac@rockwool.com

**ROCKWOOL Key Account
Manager pro projektanty a
architektky**

Jan Řezníček

tel.: +420 602 826 370
jan.reznicek@rockwool.com



 **VOKOUN
POKORNÝ**



Podnikatelská 595, Praha – Běchovice, 190 11

+420 281 868 122

www.vokpok.cz

vokpok@vokpok.cz